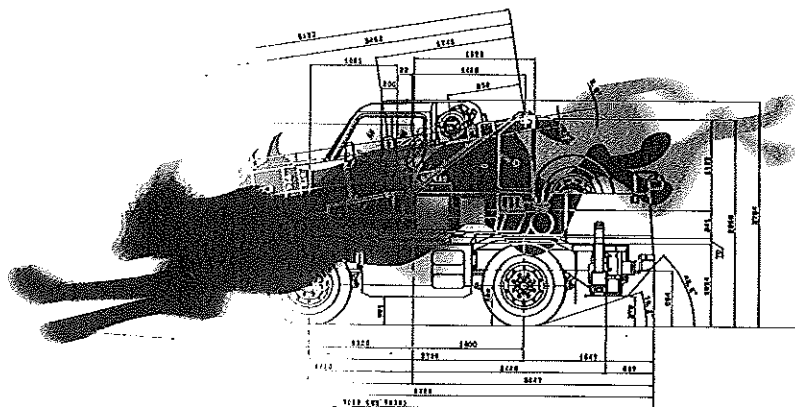


リンクス LYNK

 **100**

CITY CONSCIOUS CRANE

- 型式RK70-2 (7.0ton吊り)
- 型式RK70M-2 (4.9ton吊り)



KOBELCO

■主要諸元

●車両総重量			
全重量	11,825kg		
●走行時寸法			
全長	7,030mm		
全幅	1,995mm		
全高	2,760mm		
ホイールベース	2,700mm		
トレッド	1,680mm		
フロントオーバーハング	1,205mm		
リヤオーバーハング	1,645mm		
●クレーン性能			
最大定格総荷重	5.1mブーム	RK70-2	7,000kg×2.5m(6本掛)
		RK70M-2	4,900kg×3.7m(4本掛)
	8.4mブーム	4,900kg×3.5m(4本掛)	
	11.6mブーム	4,900kg×3.5m(4本掛)	
	16.4mブーム	3,900kg×3.5m(4本掛)	
	21.2mブーム	2,000kg×6.0m(4本掛)	
フック最大地上揚程	主フック	22.1m	
	補助フック	22.1m	
最大作業半径	ブーム	19.8m	
	補助フック	20.2m	
	ジブ	22.7m	
ブーム長さ	5.1m~21.2m		
ブーム伸長速度	49.5sec/16.1m		
ジブ長さ	2.8m		
ロープ速度	主巻 高速・標準	165・104m/mIn(5層)	
	補巻 高速・標準	165・104m/mIn(5層)(高速モードは巻下のみ)	
ブーム上げ速度	28.5sec/-8.8'~80.5'		
旋回速度	2.5r.p.m		
後端旋回半径	1,560mm		
●ワイヤロープ			
主巻	φ10×115m, 7×7+6×F1(29) % 指定種		
補巻	φ10×68m, 7×7+6×F1(29) % 指定種		
●クレーン部主要機構			
ブーム形式	箱型6段式、2・3段同時、4・5・6段同時伸縮(ワイヤロープ併用油圧伸縮式)		
ジブ形式	横抱き格納、分割型オフセットジブ、3段傾斜式(6°・25°・45°)		
フックブロック	主巻	RK70-2	7ton吊りフックブロック(3枚シープ)
		RK70M-2	4.9ton吊りフックブロック(2枚シープ)
補巻	1.4ton吊りポールフック		

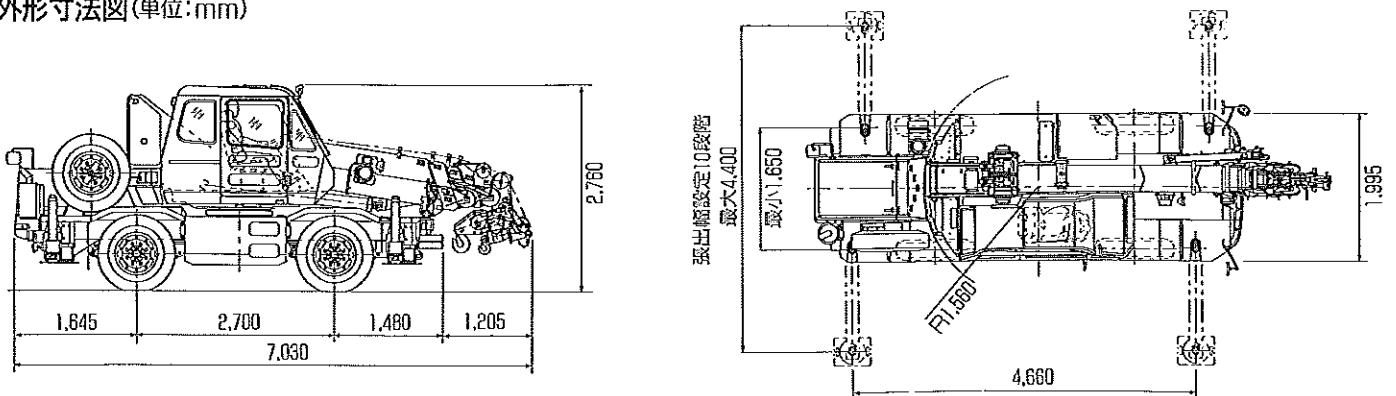
巻上装置	液圧モーター駆動リサイクル車基式、自動ブレーキ、真空モード付、排油クレーン		
ブーム起伏装置	複動油圧シリンダ直押し1本、緊急遮断弁付		
旋回装置	油圧モーター駆動遊星歯車減速機、ネガブレーキ付		
アウトリガ	形式	全油圧H型	
	張出幅	最大4.40m~最小1.65m(10段階設定)	
●油圧装置			
油圧ポンプ型式	3連ギヤポンプ+1連ベーンポンプ		
作動油タンク容量	1490		
●キャリア部主要機構			
走行駆動形式	2輪駆動(4×2)、4輪駆動(4×4) 切換式		
エンジン	名称	いすゞ4BD1T	
	形式	水冷4サイクル直列4気筒ターボ付直接噴射式ディーゼル	
	総排気量	3,856cc	
	最大出力	140PS/3,000r.p.m	
	最大トルク	34kgm/1,900r.p.m	
変速機型式	3要素1段2相、手動および自動変速切換式、前進4段/後進1段		
車輪および懸架方式	全浮動式(前輪、後輪とも)		
ステアリング	形式	全油圧パワーステアリング、逆ステ補正装置付	
	モード	ノーマル(前2輪)、リヤ(後2輪)、クラブ(4輪)、クランプ(4輪)	
ブレーキ型式	主ブレーキ	パルサー・磁気ブレーキ付(後2輪)、ディスクブレーキ付(前2輪)	
	駐車ブレーキ	推進輪制動内部拡張式、作業用補助制動装置付	
燃料タンク容量	1900		
タイヤサイズ	10.00-20R-14PR(オプション 275/80P22.5)		
●走行性能			
最高速度	49km/h		
登坂能力(tanθ)	0.61		
最小直角通過幅	車体のみ	2輪操舵 左折3.94m/右折3.94m 4輪操舵 左折3.26m/右折3.26m	
	車体+ブーム	2輪操舵 左折4.03m/右折4.10m 4輪操舵 左折3.47m/右折3.52m	
●安全装置			
クレーン	過負荷防止装置(自動停止)、巻巻防止装置(自動停止)、旋回領域制限装置、作動範囲制御装置、アウトリガ張出幅自動検出装置、作業用補助制動装置、旋回警告灯、乗降遮断式レバーロック、玉掛ワイヤ外れ止め装置、油圧安全弁、ブーム伸縮保安装置、ブーム伸縮順序誤動作防止装置(誤動作時は自動停止)、ブーム起伏保安装置、巻上保安装置、アウトリガ保安装置		
キャリア	リヤステオートロック、後進ボイスアラーム、左折ボイスアラーム、逆ステ作動アラーム、パーキング警報装置		
●乗車定員			
	1名		

■装備品

標準品
 キャビンクーラ/燃焼式ヒータ(灯油)/アウトリガ敷板(樹脂製4枚)/クールボックス/ランチテーブル/マガジントラック/AMラジオ/立入禁止ロープ/消火器/ワイヤ緩み防止装置(主巻、補巻)/ML夜間照明/大型工具箱/スベアタイヤ/運転席フロアマット

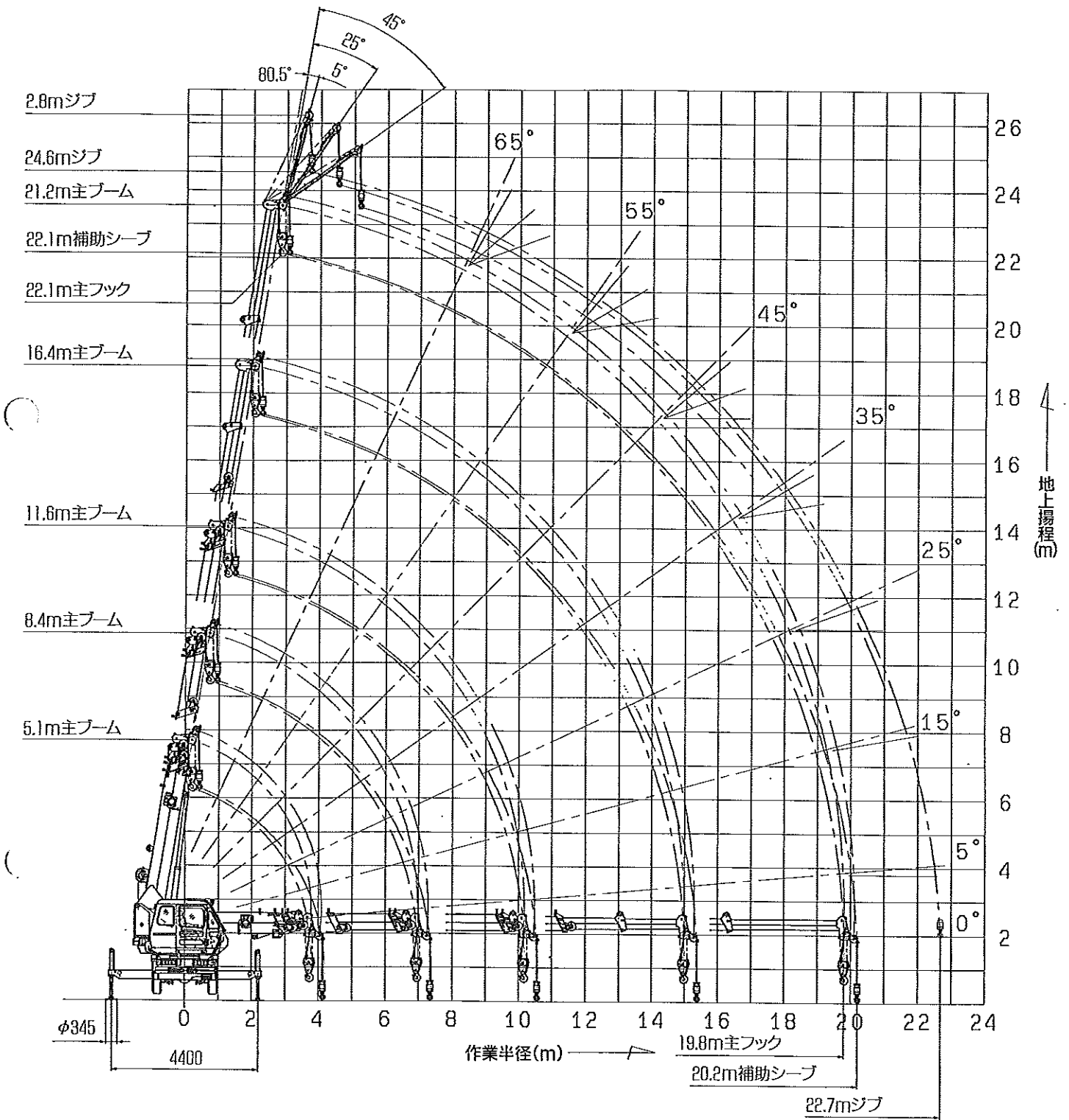
オプション品
 過負荷外部表示灯(3色)/FMラジオ/旋回ボイスアラームまたは旋回ブザー/ワンウェイコイル/扇風機/タコグラフ/電動集中給脂/バッテリー(寒冷地)/タイヤチェーン/作動油オイルクーラ/チューブレスタイヤ/油圧源装置(6本レバー仕様)/タイヤ灯/テント付レバー

■外形寸法図(単位:mm)



■ 作動範囲図

(注)本図はブームおよびジブのたわみを含んでいません。



定格総荷重表(ブーム/アウトリガ使用)

■注意事項 ()内はFK70_{W-2}の値です。

[定格総荷重について]

- ① 定格総荷重は、水平堅土上において機体を水平に設置した状態での値で、フックおよび玉掛けワイヤー等の値を含んでいます。□の部分は機械の強度によって定められ、他は機体の安定によって定められています。
- ② 定格総荷重表において空欄となっている部分では、作業を行うことはできません。また、ブームを最小ブーム角度以下に倒しますと無負荷で転倒するおそれもありますので、充分注意してください。
- ③ ブームの長さが、規定の長さを超える場合には、規定の長さまたは一段上のブームの長さのいずれか、小さい方の定格総荷重で作業を行ってください。
- ④ 補助シーブの定格総荷重は、ブームの定格総荷重より7ton(4.9ton)フックの重量72kg(70kg)を差し引いた値と等しく、かつ限界を1,400kgとします。
- ⑤ 作業半径は、旋回を中心より、つり荷の重心までの水平距離です。
- ⑥ 作業半径は、ブームのたわみを含んだ実際の値に基づいていますので、必ず作業半径を基準として作業を行ってください。
- ⑦ フックの種類と重量は下表の通りです。

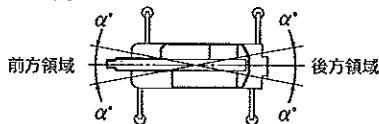
フックの種類	7ton(4.9ton)	1.4ton
重量	72kg(70kg)	25kg

- ⑧ フックの最小巻掛本数は、ワイヤーロープ本当たり1,225kgを超えない範囲で決定しますが、各ブーム長さに対する標準巻掛本数は下記の通りです。

ブーム長さ	5.1m	8.4m	11.6m	16.4m	21.2m	ジブ補助シーブ
使用フック	7ton(4.9ton)フック					1.4tonフック
巻掛数	6(4)	4				1

[アウトリガ使用時]

- ① アウトリガ最大張出幅は4.40mで中間張出幅は4.13m、3.87m、3.60m、3.30m、3.00m、2.70m、2.42mおよび2.14mです。また、最小張出幅は1.65mです。
- ② アウトリガ張出状態によって、側方領域でのつり上げ性能は異なります。左右前後で張出幅が異なる場合は、右側領域では右側前後で張出幅が少ない方、左側領域では左側前後で張出幅が少ない方の定格総荷重で作業を行ってください。前方、後方領域でのつり上げ性能は、アウトリガ最大張出の定格総荷重で作業を行ってください。ただし、過負荷防止装置が側方領域で表示する定格総荷重は、アウトリガ最小張出幅以外では計算により、前方、後方から側方領域へ連続的に変化するようにしています。



アウトリガ張出状態	中間張出(4.13m)	中間張出(3.87m)	中間張出(3.60m)	中間張出(3.30m)	中間張出(3.00m)	中間張出(2.70m)	中間張出(2.42m)	中間張出(2.14m)	最小張出(1.65m)
領域 α	32°	30°	28°	25°	23°	20°	13°	10°	5°

- ③ ジブ作業においては、ブーム角度を基準として行ってください。
- ④ ジブ作業を行う場合は、ジブの定格総荷重より1.4tonフックおよび玉掛けワイヤー等の重量を差し引いてください。
- ⑤ ジブを張り出したままでブーム作業を行う場合は、ブームの定格総荷重よりつり具等の重量のほかに120kgを差し引いてください。
- ⑥ ジブ作業およびジブを張り出したままでブーム作業を行う場合は、アウトリガをジブ作業が可能な長さ(2.7m以上)に張り出してください。

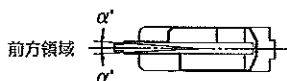
[アウトリガ不使用時]

- ① 定格総荷重は、水平堅土上においてタイヤの空気圧が規定圧の場合に本機の保証できる最大荷重を示しており、フックおよび玉掛けワイヤー等の重量を含んでいます。□の部分は機械の強度によって定められ、他は機体の安定によって定められています。

タイヤ規定空気圧(kg/cm²)

タイヤ種類/サイズ	前輪	後輪
バイアス(10.00-20-14PR) -標準-	6.75	6.70
チューブレスラジアル(275/80R22.5) -オプション-	8.25	8.25

- ② 前方つり以外の作業は行わないでください。



オンタイヤ領域 α	定置ぶり	走行ぶり
	1'	1'

- ③ ジブ作業は行わないでください。
- ④ 定置ぶりクレーン作業は、パーキングブレーキおよび作業用補助ブレーキを効かせた状態で行ってください。
- ⑤ 走行ぶりは、ハイ、ロー切替スイッチをローレンジにして行ってください。
- ⑥ 走行ぶりは、荷が振れないように地面近くに保持し、2km/h以下で行ってください。特にコーナリング、急発進、急制動に注意してください。
- ⑦ 走行ぶり中には、クレーン作業は行わないでください。

アウトリガ最大(4.40m)張出 【全周】

単位:ton

作業半径(m)	ブーム長さ	5.1m	8.4m	11.6m	16.4m	21.2m
1.0		7.00(4.90)	4.90			
1.5		7.00(4.90)	4.90	4.90		
2.0		7.00(4.90)	4.90	4.90		
2.5		7.00(4.90)	4.90	4.90	3.90	
3.0		7.00(4.90)	4.90	4.90	3.90	2.00
3.5		7.00(4.90)	4.90	4.90	3.90	2.00
4.0		4.90/3.7m	4.50	4.50	3.60	2.00
4.5			3.85	3.87	3.30	2.00
5.0			3.33	3.37	3.05	2.00
5.5			2.85	2.97	2.82	2.00
6.0			2.62	2.65	2.56	2.00
7.0			2.15/6.9m	2.14	2.15	1.80
8.0				1.70	1.84	1.60
9.0				1.40	1.60	1.40
10.0				1.20	1.40	1.23
11.0				1.16/10.2m	1.20	1.10
12.0					1.02	1.10
13.0					0.85	0.80
14.0					0.69	0.80
15.0					0.55	0.70
16.0						0.59
17.0						0.51
18.0						0.43
19.0						0.36
20.0						0.35/19.8m
最小ブーム角度		0°	0°	0°	0°	0°

()内はFK70_{W-2}の値です。

アウトリガ中間(4.13m)張出 【側方】

単位:ton

作業半径(m)	ブーム長さ	5.1m	8.4m	11.6m	16.4m	21.2m
1.0		7.00(4.90)	4.90			
1.5		7.00(4.90)	4.90	4.90		
2.0		7.00(4.90)	4.90	4.90		
2.5		7.00(4.90)	4.90	4.90	3.90	
3.0		6.10(4.90)	4.90	4.90	3.90	2.00
3.5		5.30(4.90)	4.90	4.90	3.90	2.00
4.0		4.90/3.7m	4.50	4.50	3.60	2.00
4.5			3.85	3.87	3.30	2.00
5.0			3.33	3.37	3.05	2.00
5.5			2.82	2.87	2.82	2.00
6.0			2.57	2.65	2.56	2.00
7.0			2.06/6.9m	2.05	2.11	1.80
8.0				1.80	1.75	1.60
9.0				1.27	1.47	1.38
10.0				1.08	1.25	1.20
11.0				1.03/10.2m	1.05	1.05
12.0					0.87	0.89
13.0					0.71	0.82
14.0					0.57	0.71
15.0					0.46	0.61
16.0						0.50
17.0						0.43
18.0						0.35
19.0						0.28
20.0						0.23/19.8m
最小ブーム角度		0°	0°	0°	0°	0°

()内はFK70_{W-2}の値です。

アウトリガ中間(3.87m)張出 【側方】

単位:ton

作業半径(m)	ブーム長さ	5.1m	8.4m	11.6m	16.4m	21.2m
1.0	7.00(4.90)	4.90				
1.5	7.00(4.90)	4.90	4.90			
2.0	7.00(4.90)	4.90	4.90			
2.5	7.00(4.90)	4.90	4.90	3.90		
3.0	6.10(4.90)	4.90	4.90	3.90	2.00	
3.5	5.30(4.90)	4.90	4.90	3.90	2.00	
4.0	4.90/3.7m	4.50	4.50	3.60	2.00	
4.5		3.85	3.87	3.30	2.00	
5.0		3.33	3.37	3.05	2.00	
5.5		2.88	2.97	2.82	2.00	
6.0		2.51	2.56	2.56	2.00	
7.0		1.98/6.9m	1.96	2.07	1.80	
8.0			1.50	1.66	1.60	
9.0			1.15	1.35	1.37	
10.0			0.92	1.11	1.18	
11.0			0.89/10.2m	1.90	1.00	
12.0				0.72	0.85	
13.0				0.58	0.73	
14.0				0.46	0.62	
15.0				0.36	0.51	
16.0					0.42	
17.0					0.34	
18.0					0.27	
19.0					0.21	
最小ブーム角度		0°	0°	0°	0°	18°

()内はFK70_{α-z}の値です。

アウトリガ中間(3.30m)張出 【側方】

単位:ton

作業半径(m)	ブーム長さ	5.1m	8.4m	11.6m	16.4m	21.2m
1.0	7.00(4.90)	4.90				
1.5	7.00(4.90)	4.90	4.90			
2.0	7.00(4.90)	4.90	4.90			
2.5	7.00(4.90)	4.90	4.90	3.90		
3.0	6.10(4.90)	4.90	4.90	3.90	2.00	
3.5	5.00(4.90)	4.90	4.90	3.90	2.00	
4.0	4.87/3.7m	4.50	4.50	3.60	2.00	
4.5		3.44	3.87	3.30	2.00	
5.0		2.92	3.37	3.05	2.00	
5.5		2.47	2.53	2.56	2.00	
6.0		2.11	2.13	2.29	2.00	
7.0		1.62/6.9m	1.68	1.79	1.80	
8.0			1.15	1.37	1.60	
9.0			0.82	1.05	1.15	
10.0			0.60	0.81	0.85	
11.0			0.58/10.2m	0.61	0.79	
12.0				0.45	0.64	
13.0				0.32	0.52	
14.0				0.23	0.41	
15.0					0.30	
16.0					0.22	
17.0					0.14	
最小ブーム角度		0°	0°	0°	23°	32°

()内はFK70_{α-z}の値です。

アウトリガ中間(3.60m)張出 【側方】

単位:ton

作業半径(m)	ブーム長さ	5.1m	8.4m	11.6m	16.4m	21.2m
1.0	7.00(4.90)	4.90				
1.5	7.00(4.90)	4.90	4.90			
2.0	7.00(4.90)	4.90	4.90			
2.5	7.00(4.90)	4.90	4.90	3.90		
3.0	6.10(4.90)	4.90	4.90	3.90	2.00	
3.5	5.30(4.90)	4.90	4.90	3.90	2.00	
4.0	4.90/3.7m	4.50	4.50	3.60	2.00	
4.5		3.85	3.87	3.30	2.00	
5.0		3.33	3.37	3.05	2.00	
5.5		2.85	2.97	2.82	2.00	
6.0		2.48	2.52	2.56	2.00	
7.0		1.89/6.9m	1.87	2.03	1.80	
8.0			1.40	1.57	1.60	
9.0			1.02	1.22	1.35	
10.0			0.78	0.98	1.15	
11.0			0.76/10.2m	0.75	0.95	
12.0				0.57	0.70	
13.0				0.44	0.65	
14.0				0.34	0.53	
15.0				0.27	0.42	
16.0					0.33	
17.0					0.26	
18.0					0.19	
19.0					0.13	
最小ブーム角度		0°	0°	0°	0°	18°

()内はFK70_{α-z}の値です。

アウトリガ中間(3.00m)張出 【側方】

単位:ton

作業半径(m)	ブーム長さ	5.1m	8.4m	11.6m	16.4m	21.2m
1.0	7.00(4.90)	4.90				
1.5	7.00(4.90)	4.90	4.90			
2.0	7.00(4.90)	4.90	4.90			
2.5	7.00(4.90)	4.90	4.90	3.90		
3.0	6.10(4.90)	4.90	4.44	3.90	2.00	
3.5	4.70	4.09	4.03	3.90	2.00	
4.0	4.43/3.7m	3.67	3.49	3.60	2.00	
4.5		3.04	2.89	3.03	2.00	
5.0		2.51	2.44	2.64	2.00	
5.5		2.09	2.08	2.31	2.00	
6.0		1.75	1.75	2.03	2.00	
7.0		1.34/6.9m	1.29	1.65	1.50	
8.0			0.91	1.16	1.18	
9.0			0.61	0.87	0.89	
10.0			0.41	0.65	0.72	
11.0			0.39/10.2m	0.47	0.68	
12.0				0.33	0.45	
13.0				0.20	0.35	
14.0					0.26	
15.0					0.19	
最小ブーム角度		0°	0°	0°	31°	41°

()内はFK70_{α-z}の値です。

アウトリガ中間(2.70m)張出 【側方】

単位:ton

作業半径(m) \ ブーム長さ	5.1m	8.4m	11.6m	16.4m	21.2m
1.0	7.00(4.90)	4.90			
1.5	7.00(4.90)	4.90	4.90		
2.0	7.00(4.90)	4.90	4.90		
2.5	7.00(4.90)	4.90	4.90	3.90	
3.0	6.10(4.90)	4.90	4.10	3.90	2.00
3.5	4.40	4.07	3.60	3.90	2.00
4.0	4.20/3.7m	3.26	2.98	3.60	2.00
4.5		2.63	2.40	2.90	2.00
5.0		2.10	1.98	2.43	2.00
5.5		1.71	1.64	2.05	2.00
6.0		1.40	1.36	1.76	1.70
7.0		1.07/6.9m	1.00	1.31	1.30
8.0			0.66	0.96	0.97
9.0			0.41	0.70	0.76
10.0			0.23	0.50	0.60
11.0			0.21/10.2m	0.34	0.47
12.0				0.21	0.35
13.0					0.26
14.0					0.17
最小ブーム角度	0°	0°	0°	38°	45°

()内はFK70_{N-2}の値です。

アウトリガ中間(2.14m)張出 【側方】

単位:ton

作業半径(m) \ ブーム長さ	5.1m	8.4m	11.6m	16.4m	21.2m
1.0	7.00(4.90)	4.90			
1.5	7.00(4.90)	4.90	4.90		
2.0	7.00(4.90)	4.90	4.90		
2.5	4.69	4.08	3.60	3.90	
3.0	3.67	3.21	2.93	3.30	2.00
3.5	2.81	2.50	2.40	2.70	2.00
4.0	2.61/3.7m	1.91	1.89	2.31	2.00
4.5		1.53	1.50	1.87	1.80
5.0		1.24	1.23	1.53	1.53
5.5		0.96	0.97	1.25	1.35
6.0		0.75	0.75	1.03	1.13
7.0		0.49/6.9m	0.45	0.70	0.81
8.0			0.22	0.45	0.56
9.0				0.28	0.39
10.0				0.17	0.26
11.0					0.17
最小ブーム角度	0°	0°	40°	49°	56°

()内はFK70_{N-2}の値です。

アウトリガ中間(2.42m)張出 【側方】

単位:ton

作業半径(m) \ ブーム長さ	5.1m	8.4m	11.6m	16.4m	21.2m
1.0	7.00(4.90)	4.90			
1.5	7.00(4.90)	4.90	4.90		
2.0	7.00(4.90)	4.90	4.90		
2.5	7.00(4.90)	4.90	4.90	3.90	
3.0	4.93(4.90)	4.07	3.52	3.90	2.00
3.5	3.60	3.32	3.00	3.90	2.00
4.0	3.40/3.7m	2.63	2.44	2.98	2.00
4.5		2.12	1.95	2.39	2.00
5.0		1.69	1.60	1.98	2.00
5.5		1.36	1.30	1.65	2.00
6.0		1.10	1.06	1.40	1.50
7.0		0.79/6.9m	0.73	1.01	1.05
8.0			0.44	0.71	0.77
9.0			0.25	0.50	0.57
10.0				0.33	0.43
11.0				0.21	0.31
12.0					0.21
13.0					0.15
最小ブーム角度	0°	0°	30°	44°	49°

()内はFK70_{N-2}の値です。

アウトリガ最小(1.65m)張出 【側方】

単位:ton

作業半径(m) \ ブーム長さ	5.1m	8.4m	11.6m	16.4m	21.2m
1.0	7.00(4.90)	4.90			
1.5	7.00(4.90)	4.90	4.90		
2.0	5.40(4.90)	4.90	4.90		
2.5	3.54	3.27	3.25	2.10	
3.0	2.60	2.40	2.35	2.10	2.00
3.5	2.01	1.81	1.60	2.10	1.80
4.0	1.81/3.7m	1.39	1.35	1.67	1.60
4.5		1.19	1.05	1.35	1.40
5.0		0.87	0.85	1.09	1.22
5.5		0.67	0.63	0.85	1.03
6.0		0.49	0.45	0.67	0.85
7.0		0.23/6.9m	0.18	0.40	0.56
8.0				0.20	0.36
9.0				0.10	0.21
10.0					0.15
最小ブーム角度	0°	0°	47°	53°	60°

()内はFK70_{N-2}の値です。

定格総荷重表(ブーム/アウトリガ不使用時)

アウトリガ不使用 走行吊(前方)

単位:ton

作業半径	ブーム長さ
5m以下	5.1m~8.4m
	1.00

(2km/h以下)

定格総荷重表(ジブ/アウトリガ使用時)

アウトリガ最大(4.40m)張出 【全周】 単位:ton

		2.8mジブ		
ブーム 角度	ジブ 角度	5°	25°	45°
80.5°		1.00	0.86	0.48
70.0		1.00	0.86	0.48
65.0		1.00	0.81	0.47
60.0		0.87	0.74	0.46
55.0		0.73	0.68	0.45
50.0		0.62	0.62	0.45
45.0		0.53	0.52	0.45
40.0		0.46	0.43	
35.0		0.38	0.37	
30.0		0.33	0.32	
25.0		0.29	0.29	
20.0		0.27		
15.0		0.26		
0.0		0.26		
5.0		0.26		
最小ブーム角度		5.0°	25.0°	45.0°

アウトリガ中間(4.13m)張出 【側方】 単位:ton

		2.8mジブ		
ブーム 角度	ジブ 角度	5°	25°	45°
80.5°		1.00	0.86	0.48
70.0		1.00	0.86	0.48
65.0		1.00	0.81	0.47
60.0		0.87	0.74	0.46
55.0		0.73	0.68	0.45
50.0		0.60	0.57	0.45
45.0		0.49	0.46	0.45
40.0		0.40	0.38	
35.0		0.33	0.32	
30.0		0.27	0.27	
25.0		0.23	0.24	
20.0		0.21		
15.0		0.20		
ブーム角度		15.0°	25.0°	45.0°

アウトリガ中間(3.87m)張出 【側方】 単位:ton

		2.8mジブ		
ブーム 角度	ジブ 角度	5°	25°	45°
80.5°		1.00	0.86	0.48
70.0		1.00	0.86	0.48
65.0		1.00	0.81	0.47
60.0		0.81	0.67	0.46
55.0		0.61	0.59	0.45
50.0		0.47	0.46	0.41
45.0		0.39	0.37	0.33
40.0		0.30	0.28	
35.0		0.23	0.23	
最小ブーム角度		35.0°	35.0°	45.0°

アウトリガ中間(3.60m)張出 【側方】 単位:ton

		2.8mジブ		
ブーム 角度	ジブ 角度	5°	25°	45°
80.5°		1.00	0.86	0.48
70.0		1.00	0.86	0.48
65.0		0.80	0.81	0.47
60.0		0.70	0.87	0.46
55.0		0.59	0.50	0.41
50.0		0.41	0.40	0.35
45.0		0.32	0.31	0.30
40.0		0.23	0.23	
最小ブーム角度		40.0°	40.0°	45.0°

アウトリガ中間(3.30m)張出 【側方】 単位:ton

		2.8mジブ		
ブーム 角度	ジブ 角度	5°	25°	45°
80.5°		1.00	0.86	0.48
70.0		1.00	0.86	0.48
65.0		0.86	0.73	0.47
60.0		0.60	0.57	0.46
55.0		0.44	0.41	0.41
50.0		0.32	0.31	0.31
45.0		0.24	0.23	0.22
最小ブーム角度		45.0°	45.0°	45.0°

アウトリガ中間(3.00m)張出 【側方】 単位:ton

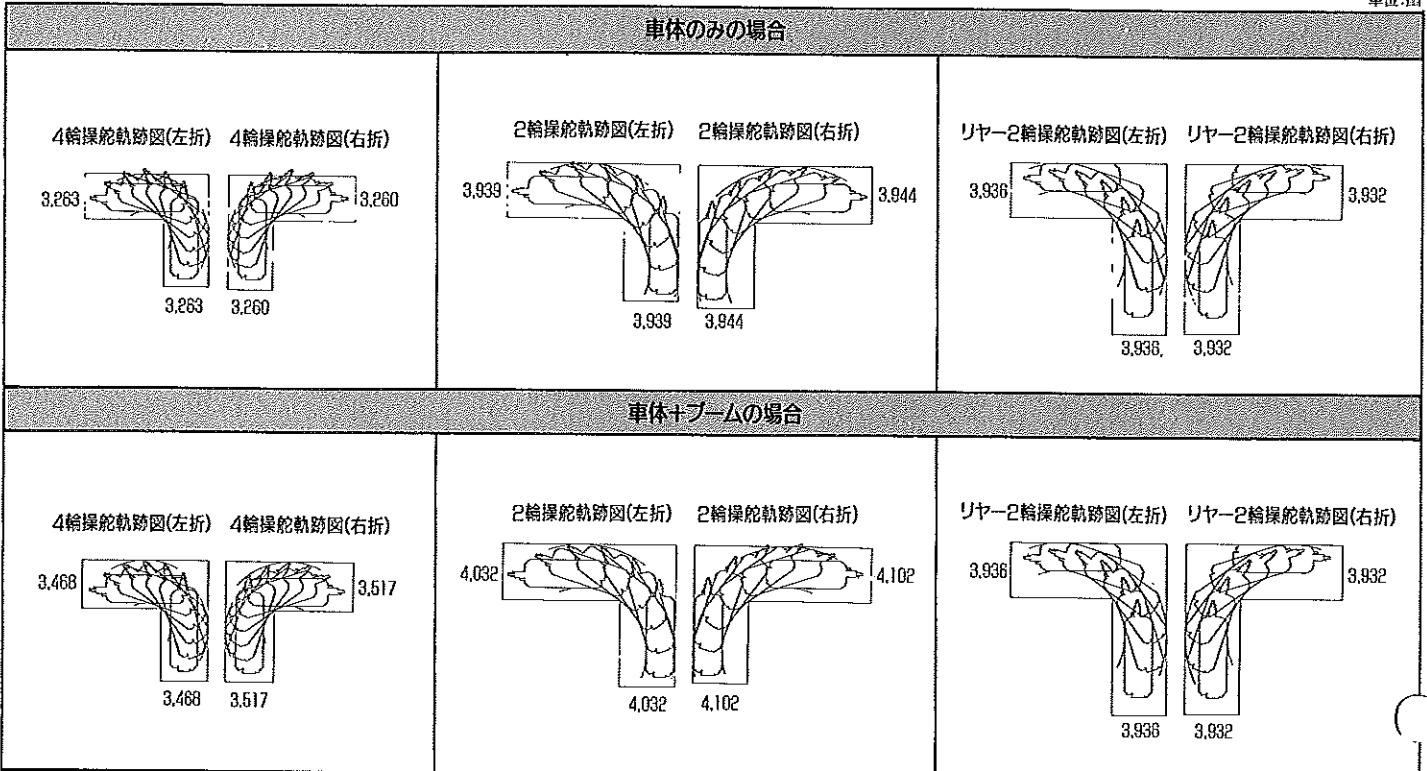
		2.8mジブ		
ブーム 角度	ジブ 角度	5°	25°	45°
80.5°		1.00	0.86	0.48
70.0		1.00	0.86	0.48
65.0		0.68	0.82	0.47
60.0		0.48	0.44	0.39
55.0		0.33	0.31	0.30
最小ブーム角度		55.0°	55.0°	55.0°

アウトリガ中間(2.70m)張出 【側方】 単位:ton

		2.8mジブ		
ブーム 角度	ジブ 角度	5°	25°	45°
80.5°		0.85	0.73	0.48
70.0		0.85	0.73	0.48
65.0		0.55	0.55	0.40
60.0		0.37	0.36	0.31
最小ブーム角度		60.0°	60.0°	60.0°

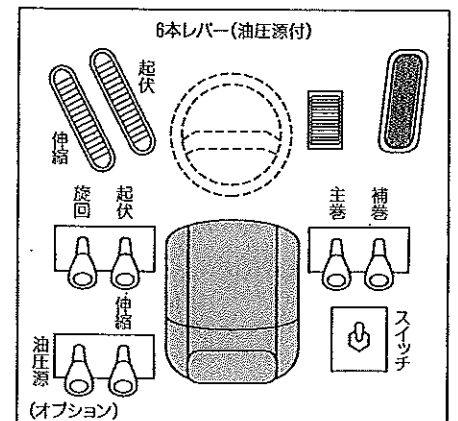
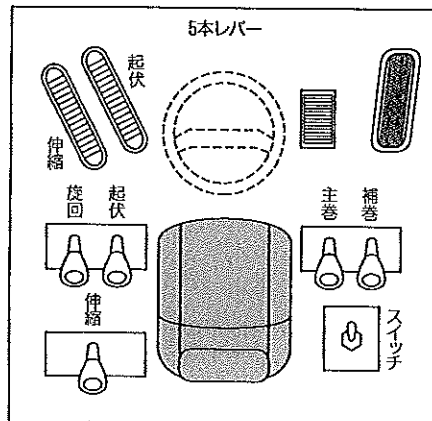
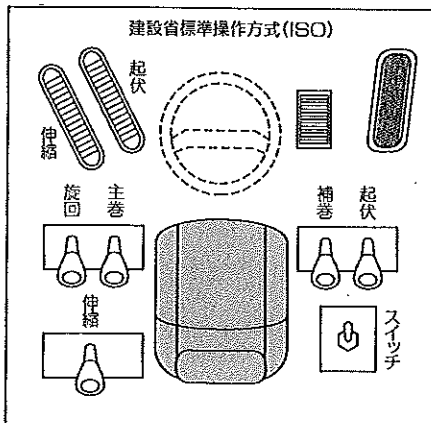
■最小直角通路幅

単位:mm



*本図は標準タイヤ仕様での計算値です。

■操作レバー、操作ペダル類配置



■運転および作業に必要な資格

型式	クレーンの運転	玉掛作業	車両の運転
FK70M	小型移動式クレーン運転技能講習修了証	玉掛技能講習	大型特殊自動車運転免許
FK70	移動式クレーン運転士免許		

- クレーンに関しては、労働安全衛生法が適用されます。
- 所轄の労働基準監督署に設置報告してから使用してください。
- 道路を通行する場合は、車両検査に合格した状態で通行してください。

お問い合わせは



本社 〒135 東京都江東区東陽2丁目3番2号 TEL (03)5634-4111